



Infiltratie langs

(beuken-) hagen

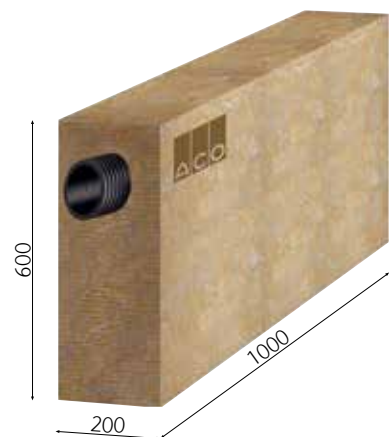
ACO RainBloxx 600 Line

Hoe werkt het?

(Beuken)hagen worden vaak voorzien van druppelslangen om ze in de droge periode van een gelijkmatige stroom vocht te voorzien. Door het regenwater van het dak onder de grond te bufferen hou je de grond vanzelf vochtig en voedzaam. Hiermee voorkom je regenwateroverlast en hoef je geen drinkwater te gebruiken om de haag te sproeien.

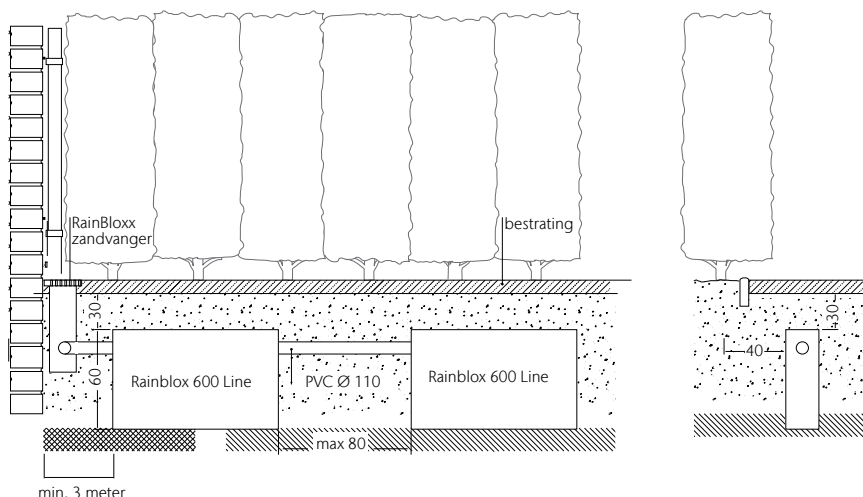
Hoeveel RainBloxx 600 Line heb ik nodig?

Bepaal het aantal RainBloxx Line mbv de formule. Af te koppelen meters dakoppervlak (in m²) maal aantal liter per vierkante meter (40 liter is een extreme bui) gedeeld door 1,5 voor kleigrond / gedeeld door 3 voor zandgrond / gedeeld door 5 voor grof zand. Het eindresultaat deel je door 120 Zo bepaal je het aantal RainBloxx Line



Hoe pas je de RainBloxx 600 Line toe?

- bepaal het aantal RainBloxx Line als je gaat toe passen (zie materiaallijst)
- sluit de HWA van het dak aan op een zandvanger direct bij de gevel
- graaf een sleuf voor PVC Ø 110 van de zandvanger tot aan de eerste RainBloxx
- graaf een sleuf met een diepte van 90 cm op een afstand van 40 cm tot hart beukenhaag
- verbindt de RainBloxx door de waterbuis en stukje uit te trekken en schijf zo de RainBloxx aan elkaar. Je kunt ook de RainBloxx met een afstand van maximaal 80 cm plaatsen en onderling verbinden met PVC Ø 110



Materiaallijst

	Situatie A	Situatie B
Aantal m² af te koppelen dak of terras	80 m ²	60 m ²
Aantal liter/uur/m² bij extreme regenbui	40 l/ m ²	40 l/ m ²
Aantal liter te verwerken in tuin (L)	3.200 l	2.400 l
Aantal RainBloxx 600 Line (L : (f x 120))		
> bij grof zand f = 5	5	4
> bij fijn zand f = 3	9	7
> bij klei f = 1,5	18	13

RainBloxx 600 Line kan eenvoudig met een zaag afgekort worden.



Infiltratie langs bomen om

langdurig goede groei te bereiken

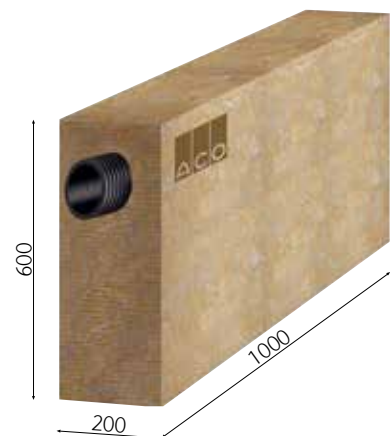
ACO RainBloxx 600 Line

Hoe werkt het?

Bomen horen in een tuin. Ze geven niet alleen schaduw maar verdampen grote hoeveelheden regenwater wat weer een extra koele schaduwplek oplevert. Zo voorkom je wateroverlast en heb je een geweldig gebruik van het water.

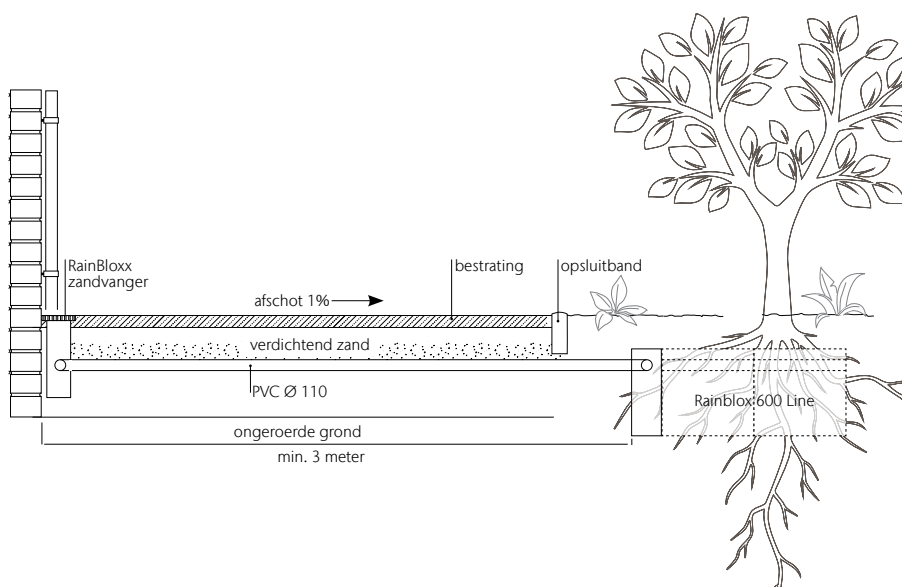
Hoeveel RainBloxx 600 Line heb ik nodig?

Bepaal het aantal RainBloxx Line mbv de formule. Af te koppelen meters dakoppervlak (in m²) maal aantal liter per vierkante meter (40 liter is een extreme bui) gedeeld door 1,5 voor kleigrond / gedeeld door 3 voor zandgrond / gedeeld door 5 voor grof zand. Het eindresultaat deel je door 120. Zo bepaal je het aantal RainBloxx Line benodigd om af te koppelen.



Hoe pas je de RainBloxx 600 Line toe?

- bepaal het aantal RainBloxx Line dat je gaat toepassen
- sluit de HWA van het dak aan op een zandvanger direct bij de gevel
- graaf een sleuf voor PVC Ø 110 van de zandvanger tot aan de eerste RainBloxx. Het regenwater kan aan twee zijden, in een hoek van 90 graden aan de boom ten goede komen
- graaf een sleuf met een diepte van 100 cm op een afstand van 100 cm tot hart boom
- verbindt de RainBloxx door de waterbuis een stukje uit te trekken en schuif zo de RainBloxx aan elkaar. De 90 graden bocht kan gemaakt worden met PVC Ø 110



Materiaallijst

	Situatie A	Situatie B
Aantal m² af te koppelen dak of terras	40 m ²	50 m ²
Aantal liter/uur/m² bij extreme regenbui	40 l/ m ²	40 l/ m ²
Aantal liter te verwerken in tuin (L)	1.600 l	2.000 l
Aantal RainBloxx 600 Line (L : (f x 120))		
> bij grof zand f = 5	3	3
> bij fijn zand f = 3	4	5
> bij klei f = 1,5	9	11

RainBloxx 600 Line kan eenvoudig met een zaag afgekort worden.



Infiltreren in

een "WADI"

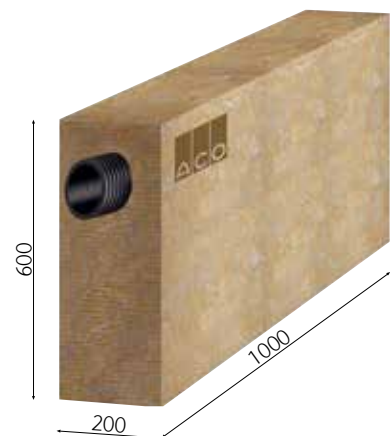
ACO RainBloxx 600 Line

Hoe werkt het?

Een wadi is een verdiept deel in de tuin waarin het regenwater zich kan verzamelen en in de bodem kan infiltreren.

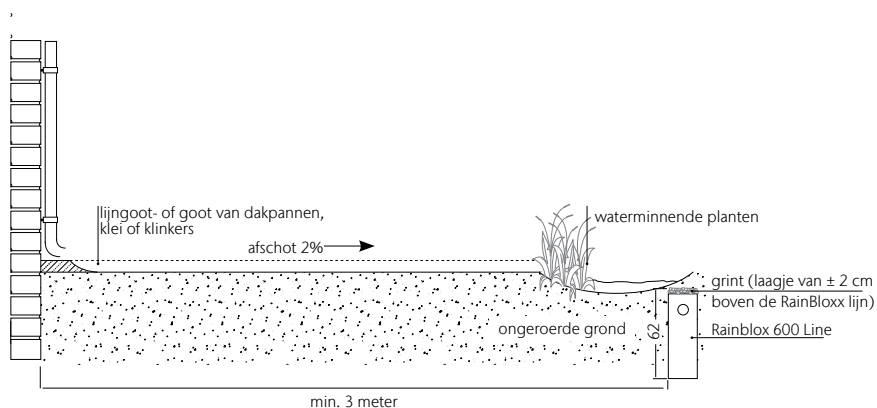
Hoeveel RainBloxx 600 Line heb ik nodig?

Bepaal de benodigde capaciteit mbv de formule. Af te koppelen meters dakoppervlak (in m²) maal aantal liter per vierkante meter (40 liter is een extreme bui) gedeeld door 1,5 voor kleigrond / gedeeld door 3 voor zandgrond / gedeeld door 5 voor grof zand. In de Wadi van 15 cm verdiept kan per m² tijdelijk 150 liter gebufferd worden.



Hoe pas je de RainBloxx 600 Line toe?

- maak een deel in de tuin van tenminste 4 m² ca 15 cm lager dan de rest van de tuin en zorg voor een glooiende afloop.
- voor een extra waterbuffer kun je een RainBloxx Line ingraven (per stuk 115 liter)
- graaf deze in op een diepte van 62 cm vanaf WADI niveau
- plant in een Wadi waterminnende planten.
- dek de RainBloxx af met grint om een snelle opname van water te bereiken
- zaag de HWA bus en maak een goot naar het lager gelegen WADI deel
- de goot kun je maken met een ACO lijngoot maar ook met Portugese keien, oude klinkers of dakpannen



Materiaallijst

	Situatie A	Situatie B
Aantal m² af te koppelen dak of terras	80 m ²	60 m ²
Aantal liter/uur/m² bij extreme regenbui	40 l/ m ²	40 l/ m ²
Aantal liter te verwerken in tuin (L)	3.200 l	2.400 l
Aantal RainBloxx 600 Line (L : (f x 120))		
> bij grof zand f = 5	5	4
> bij fijn zand f = 3	9	7
> bij klei f = 1,5	18	13

RainBloxx 600 Line kan eenvoudig met een zaag afgekort worden.



Infiltratie op de (droge)

zuidzijde van de woning

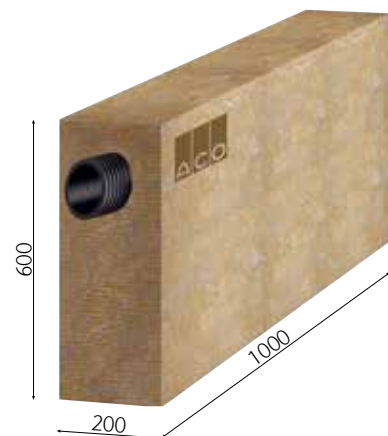
ACO RainBloxx 600 Line

Hoe werkt het?

In zonnige, droge perioden heeft beplanting op de zuidzijde van de woning het vaak erg moeilijk. Infiltreer het regenwater dat van het dak of terras komt in de tuin voor een extra watervoorziening in droge periodes.

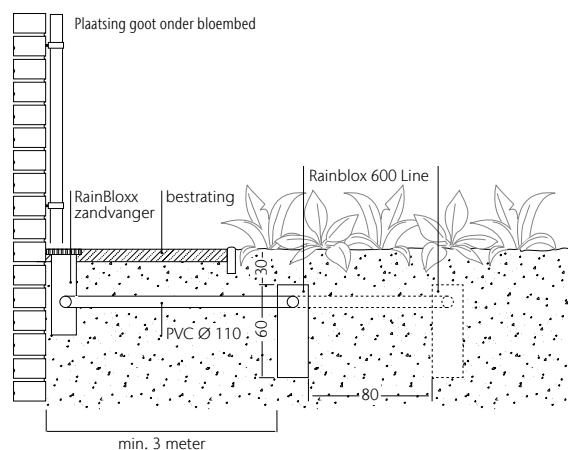
Hoeveel RainBloxx 600 Line heb ik nodig?

Bepaal de benodigde capaciteit mbv de formule. Af te koppelen meters dakoppervlak (in m²) maal aantal liter per vierkante meter (40 liter is een extreme bui) gedeeld door 1,5 voor kleigrond / gedeeld door 3 voor zandgrond / gedeeld door 5 voor grof zand. Het eindresultaat deel je door 120.



Hoe pas je de RainBloxx 600 Line toe?

- bepaal het aantal RainBloxx Line als je gaat toepassen
- sluit de HWA van het dak aan op een zandvanger direct bij de gevel, graaf een sleuf voor PVC Ø 110 van de zandvanger tot aan de eerste RainBloxx
- graaf een sleuf met een diepte van 90 cm in het midden van het plantenbed
- verbindt de RainBloxx door de waterbuis een stukje uit te trekken en schuif zo de RainBloxx aan elkaar. Je kunt ook de RainBloxx met een afstand van minimaal 80 cm plaatsen en onderling verbinden met de PVC Ø 110



Materiaallijst

	Situatie A	Situatie B
Aantal m² af te koppelen dak of terras	80 m ²	60 m ²
Aantal liter/uur/m² bij extreme regenbui	40 l/ m ²	40 l/ m ²
Aantal liter te verwerken in tuin (L)	13.200 l	2.400 l
Aantal RainBloxx 600 Line (L : (f x 120))		
> bij grof zand f = 5	5	4
> bij fijn zand f = 3	9	7
> bij klei f = 1,5	18	13

RainBloxx 600 Line kan eenvoudig met een zaag afgekort worden.



Infiltratie in verhoogde plantvakken

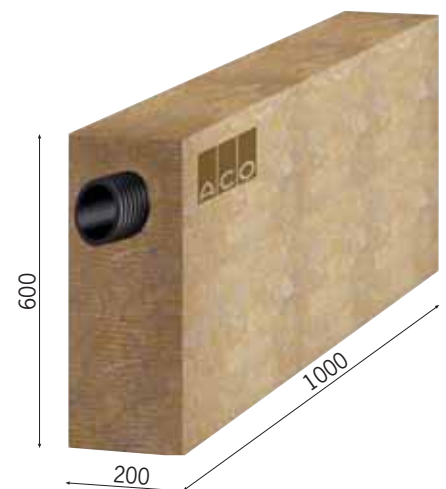
ACO RainBloxx 600 Line

Hoe werkt het?

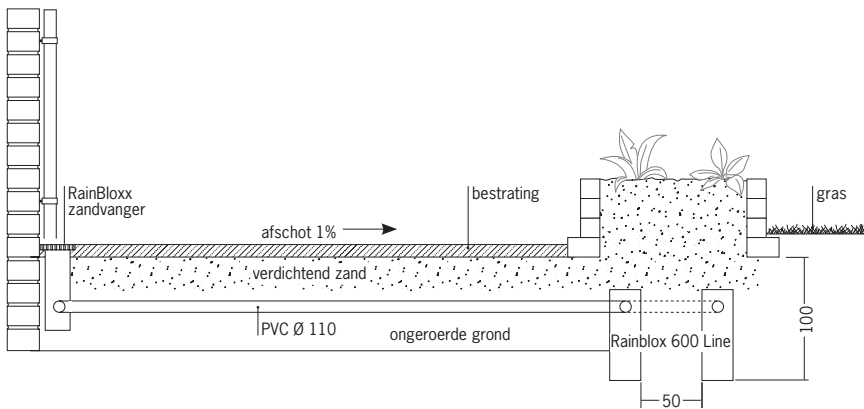
Een met betonblokken opgebouwde bloembak is een populair element in de tuin. Deze bloembakken zijn wel gevoelig voor uitdroging. Koppel uw hemelwaterafvoerbuï aan één of enkele RainBloxx 600 Lines die je op maaiveldniveau onder de bloembak ingraaft. Op deze manier droogt de grond in de plantenbak minder snel uit en hoeft u minder water te geven.

Hoeveel RainBloxx 600 Line heb ik nodig?

Bepaal het aantal RainBloxx Line mbv de formule. Af te koppelen meters dakoppervlak of terras (in m²) maal aantal liter per vierkante meter (40 liter is een extreme buï) gedeeld door 1,5 voor kleigrond / gedeeld door 3 voor zandgrond / gedeeld door 5 voor grof zand. Het eindresultaat deel je door 120. Zo bepaal je het aantal RainBloxx Line.



www.aco-easygarden.nl



Hoe pas je de RainBloxx 600 Line toe?

- Bepaal het aantal RainBloxx Line dat je gaat toepassen (zie tabel materiaallijst).
- Verdeel dit aantal in één lijn of 2 lijnen (met een onderlinge afstand van > 50 cm) onder het verhoogde plantvak.
- Graaf één (of twee) sleuf (-ven) met een diepte van 100 cm.
- Verbind de RainBloxx door de waterbuis een stukje uit te trekken en schuif zo de RainBloxxen aan elkaar. Bij 2 rijen de verbinding maken met PVC 110.
- Sluit de HWA van het dak aan op een Zandvanger direct bij de gevel.
- Graaf een sleuf voor PVC 110 van de zandvanger tot aan de RainBloxx

Materiaallijst

	Situatie B	Situatie B
Aantal m ² af te koppelen dak of terras	80 m ²	60 m ²
Aantal liter/uur/m ² bij extreme regenbui	40 l/m ²	40 l/m ²
Aantal liter te verwerken in tuin (L)	3.200 l	2.400 l
Aantal RainBloxx 600 Line (L : (f x 120))		
bij grof zand f = 5	5	4
bij fijn zand f = 3	9	7
bij klei f = 1,5	18	13

RainBloxx 600 Line kan eenvoudig met een zaag afgekort worden.

Infiltreren van waterplassen in de tuin

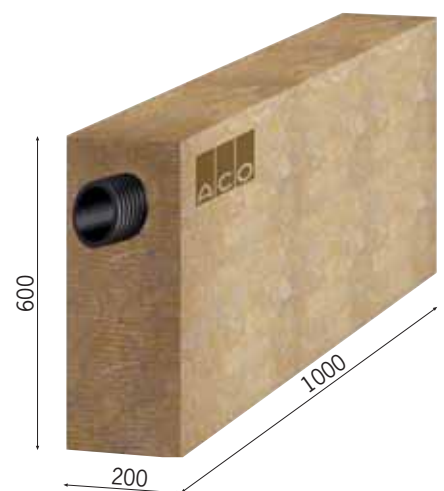
ACO RainBloxx 600 Line

Hoe werkt het?

Bevindt zich in uw tuin een plek waar water altijd het langst blijft staan? Dan heeft de bodem daar te weinig vermogen om water op te kunnen nemen. Plaats één of enkele ACO RainBloxx. Met een water opnemend vermogen van 115 liter/m wordt regenwater tijdelijk opgenomen en in een periode van droogte weer aan de grond afgegeven

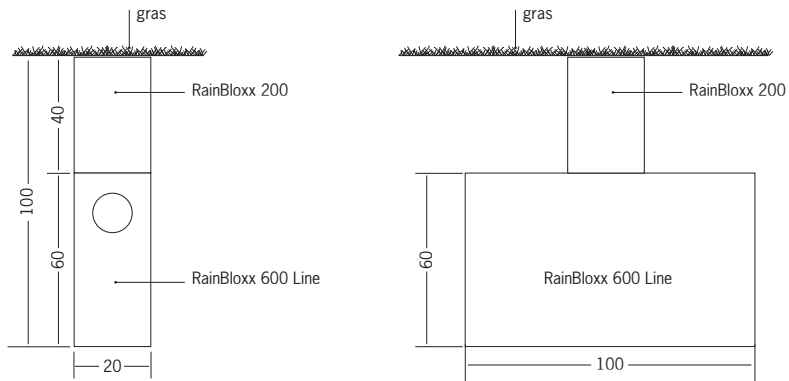
Hoeveel RainBloxx 600 Line heb ik nodig?

Het aantal RainBloxx 600 Line en RainBloxx 200 dat je toe gaat passen is afhankelijk van de waargenomen overlast. Is de overlast plaatselijk dan is het waarschijnlijk voldoende om 1 RainBloxx 600 Line in te graven en 1 RainBloxx 200 er verticaal op te plaatsen voor het transport van regenwater naar de diepere grondlaag



www.aco-easygarden.nl

Oplossen van regenplassen in het gazon



Hoe pas je de RainBloxx 600 Line toe?

- Graaf een smalle sleuf met een lengte van 120 cm en een diepte van 100 cm op de plaats waar je het meest overlast hebt.
- Plaats de RainBloxx Line 600 op de bodem en vul aan met oorspronkelijke tuinaarde, verdicht deze goed.
- Plaats hierboven 40 cm RainBloxx 200 tot net onder oppervlak tuin. Deze zorgt voor verticaal transport van regenwater.
- Vul goed aan met tuinaarde en verdicht deze.
- Dek de RainBloxx af met een grasplag.

RainBloxx 600 Line kan eenvoudig met een zaag afgekort worden.

www.aco-easygarden.nl/producten/infiltratie/rainbloxx/rainbloxx-600-line