

ACO Self® Europoint**Europoint lage afvoerput****Europoint hoge afvoerput****Europoint rond**

Voor een veilig en correct gebruik, moeten de handleiding en de overige begeleidende documenten aandachtig worden gelezen, aan de eindgebruiker worden bezorgd en worden bewaard tot einde levensduur van het product.


Inleiding


ACO Hochbau Vertrieb GmbH (hierna ACO genoemd) dankt u voor uw vertrouwen en levert u een product dat technisch helemaal up-to-date is en waarvan de goede werking in het kader van onze kwaliteitscontrole vóór de levering werd gecontroleerd.




De afbeeldingen in deze handleiding zijn bedoeld als ondersteuning en kunnen afwijken naargelang de uitvoering en de inbouwsituatie van het product.

Service, reserveonderdelen en toebehoren

Voor onderdelen en toebehoren verwijzen wij naar de "Productcatalogus"  <http://www.aco-hochbau.de/produkte>.

Voor meer informatie  <http://www.aco-hochbau.de/kontakt>

Garantie


Informatie over de garantie vindt u in de "Algemene voorwaarden",
 <http://www.aco-hochbau.de/unternehmen.agb>.

Gebruikte symbolen

Bepaalde informatie is in deze montagehandleiding als volgt aangeduid:



Tips en aanvullende informatie die het werk vergemakkelijken

- Opsommingsteken
- Uit te voeren handelingen in de aangegeven volgorde
-  Verwijzingen naar nadere informatie in deze montagehandleiding en andere documenten

Inhoudsopgave

1	Voor uw veiligheid	4
1.1	Toepassing	4
1.2	Kwalificatie van personen	4
1.3	Persoonlijke beschermingsmiddelen.....	5
1.4	Gereedschap.....	5
1.5	Reiniging	6
1.6	Verwijdering	6
2	Productbeschrijving	6
2.1	Productkenmerken.....	6
2.2	Toebehoren.....	6
2.3	ACO Self® Modulair systeem.....	7
3	Installatie.....	8
3.1	Aansluiting aan de buisleiding.....	8
3.2	ACO Self® Europoint laag	8
3.3	ACO Self® Europoint hoog	10
3.4	ACO Self® Europoint rond.....	12
3.5	ACO Self® Europoint - Toebehoren	17
4	ACO Self® Europoint reinigen	19
5	Notities.....	21

1 Voor uw veiligheid



Om materiële schade te vermijden, moet u de veiligheidsvoorschriften lezen voordat u de ACO Self® Europoint installeert en in gebruik neemt.

1.1 Toepassing

De ACO Self® Europoint voert water (lage vervuilingsgraad, geen vaste stoffen) van waterkranen in tuinen, op terrassen en opritten van garages zonder gevaar voor de mens en zonder schade aan gebouwen af naar de riolering. Hij wordt gebruikt voor de afwatering van openbare parkeerplaatsen, parkeerplaatsen voor klanten of bedrijfsparkerplaatsen. De eigenaar is verantwoordelijk voor de planning en dimensionering van de ACO Self® Europoint, ook met betrekking tot de vereiste belastingsklasse.



Andere inbouwmethodes en toepassingen of wijzigingen aan het product zijn niet toegestaan.

1.2 Kwalificatie van personen

Activiteiten	Persoon	Kennis
Ontwerp, wijzigingen in de werking	Ontwerper	Kennis van gebouwtechniek en tuin- en landschapsinrichting. Beoordeling van toepassingen van afvalwatertechnologie, vakkundig ontwerp van afwateringssystemen
Installatie, demontage	Geschoolde krachten	Ingrepen ter plaatse, uitvoering van uitsparingen en vloerconstructies, installatie en afdichting van rioolleidingen
Transport, opslag, inspectie, onderhoud	Eigenaar, gebruiker	Geen specifieke voorwaarden
Verwijdering	Geschoolde krachten	Vakkundige en milieuvriendelijke verwijdering van materialen en stoffen; Kennis over recycling

1.3 Persoonlijke beschermingsmiddelen

De persoonlijke beschermingsmiddelen moeten ter beschikking worden gesteld aan het personeel en het gebruik ervan moet door toezichthoudende personen worden gecontroleerd.

Gebodstekens	Betekenis
	Veiligheidsschoenen bieden een goede slipweerstand, vooral op een natte ondergrond, en een hoge ondoordringbaarheid van de zolen (bv. voor spijkers) en beschermen de voeten tegen vallende voorwerpen (bv. tijdens het transport).
	Veiligheidshandschoenen beschermen de handen tegen infecties en tegen lichte kneuzingen en snijwonden, vooral tijdens transport, installatie, onderhoud en demontage.

1.4 Gereedschap

Afbeelding	Betekenis
	Spade, schop
	Waterpas
	Handstamper
	Mortelkuip
	Truweel

1.5 Reiniging

ACO Self® Europoint puntafwatering 1 - 2 keer per jaar reinigen.

Bij sterke vervuiling, bv. door bladeren, moet dit vaker gebeuren.

- Verwijder vuil en vreemde voorwerpen
- Controleer de onbelemmerde toe- en afvoer
- Vervang ontbrekende of defecte onderdelen

1.6 Verwijdering

Lokaal recyclagepark - Bouwmateriaal

2 Productbeschrijving

2.1 Productkenmerken

Kenmerken van de ACO Self® Europoint:

- Vervaardigd volgens DIN 1236, EN124, berijdbaar met auto tot klasse B
- Aansluitmof verticaal, horizontaal en horizontaal met 15° hoekafwijking
- Vorstbestendige installatie mogelijk op passende diepte
- Hoge belastbaarheid voor een lange levensduur
- Materiaal: polymerebeton (vorstbestendig)

2.2 Toebehoren

- Voor meer toebehoren (geurafsluiter, designrand, vuilvangemmer, roosterhaak) verwijzen wij naar:  <http://www.aco-hochbau.de/produkte>.

2.3 ACO Self® Modulair systeem

Rooster

Sleufrooster in verzinkt staal
Berijdbaar met personenauto,
Art.-Nr. 319620



Gietijzeren rooster
kl. B, Art.-Nr. 319624

Maasrooster in verzinkt staal
kl. B, Art.-Nr. 319626



Roestvrijstalen lengtestaafrooster
Berijdbaar met personenauto,
Art.-Nr. 319622

optioneel:
Kader



Designrand van roestvrij staal
Art.-Nr. 319646

Bovendeel

optioneel:
**Ophoog-
element**

Ophoogelement
met aansluitmogelijkheid,
met dichting voor
kunststof buis DN100
Art.-Nr. 319607



Bovendeel
voor rond afvoerlichaam
Art.-Nr. 319602

optioneel:
Tussenstuk



Tussenstuk
voor rond afvoerlichaam
(max. 2 stuks voor normconforme
installatie)
Art.-Nr. 319606

Uitloop



Afvoerlichaam laag
met mof voor aansluiting
van kunststof buis
DN/OD 110
Art.-Nr. 319601



Afvoerlichaam hoog
met aansluiting voor
kunststof buis DN/OD 110,
met labyrintdichting
Art.-Nr. 319604



Afvoerlichaam rond
in combinatie met bovendeel, met
aansluiting voor kunststof buis
DN/OD 110, met labyrintdichting
Art.-Nr. 319605

3 Plaatsing

Leveromvang controleren vóór installatie. Beschadigde onderdelen niet installeren en melden aan ACO of uw vakspecialist.

3.1 Aansluiting aan de buisleiding

- Aansluiting kunststof buis conform DIN EN 14364

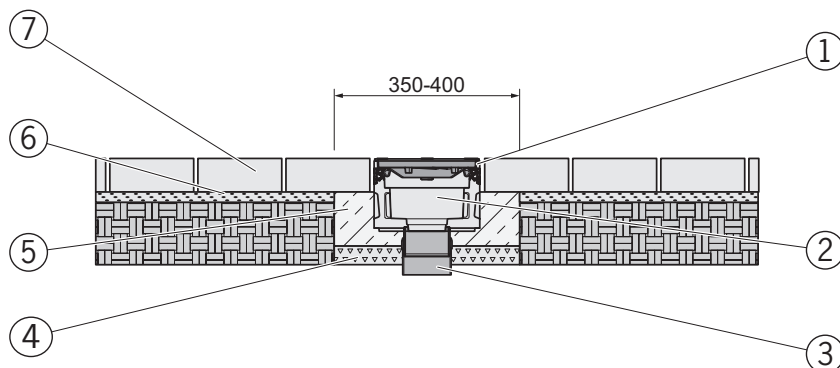
3.2 ACO Self® Europoint laag

Inbouwsituatie: Tuin/terrassen

Product(en): ACO Self® Europoint laag

LET OP Om de goede werking te garanderen, moet de afvoer voor de installatie worden gereinigd.

Installatievoorbeeld ACO Self® Europoint DN 100



1 = Rooster

2 = ACO Self® Europoint laag

3 = Kunststof buis DN/OD110

4 = Zand

5 = Beton

6 = Bestratingsbed*)

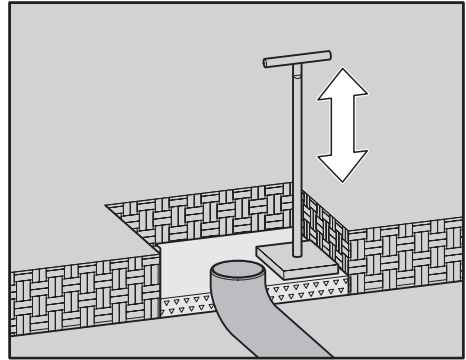
7 = Bestrating van rechthoekige
betontegels

*) Zand-, grind- of splitbed (ongebonden bouwmethode = standaardbouwmethode volgens ZTV P StB9).

3.2.1 ACO Self® Europoint laag installeren

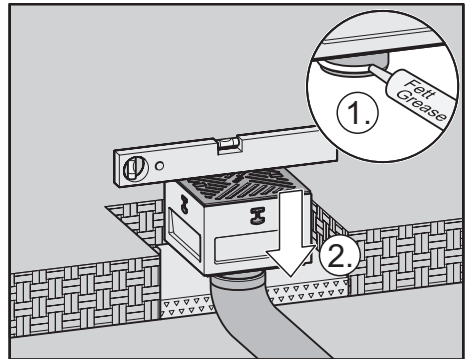
Installatieruimte creëren:

- Installatieruimte creëren (ter plaatse) (ca. 0,5m x 0,5m x 0,5m).
- Kunststof buis (mof 110 mm) voor aansluiting Europoint verticaal.
- Ondergrond verdichten met zand (bed van zand 0/8).

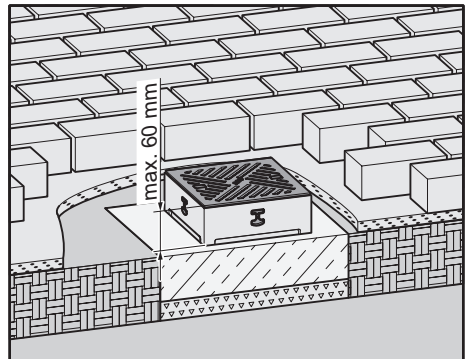


Puntafvoer installeren:

- Aansluitstuk invetten (1).
- Europoint laag met rooster plaatsen en uitlijnen (ca. 3-5 mm onder het aangrenzende oppervlak, bv. bestrating) (2).
- Uitlijning mogelijk volgens het bestratingpatroon, 360° draaibaar.



- Beton aanvullen tot max. 60 mm onder het oppervlak. Funderingsbeton van betonkwaliteit C12/15.



- Bestrating plaatsen (nat in nat).

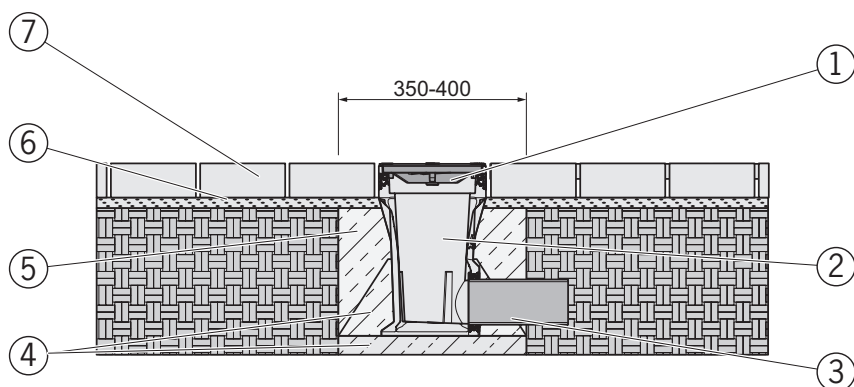
3.3 ACO Self® Europoint hoog

Inbouwsituatie: Tuin/terras/rondom het huis

Product(en): ACO Self® Europoint hoog

LET OP Om de goede werking te garanderen, moet de afvoer voor de installatie worden gereinigd.

Installatievoorbeeld ACO Self® Europoint



- | | |
|------------------------------|---|
| 1 = Rooster | 5 = Beton |
| 2 = ACO Self® Europoint hoog | 6 = Bestringsbed*) |
| 3 = Kunststof buis | 7 = Bestrating van rechthoekige betontegels |
| 4 = Funderingsbeton | |

*) Zand-, grind- of splitbed (ongebonden bouwmethode = standaardbouwmethode volgens ZTV P StB9).

3.3.1 ACO Self® Europoint hoog installeren

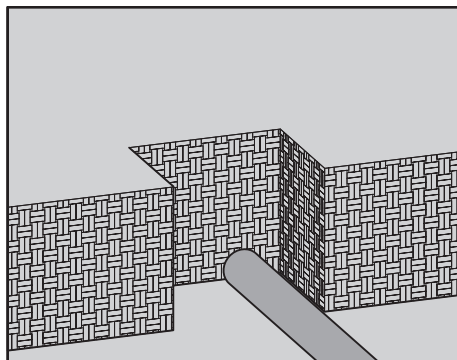
Installatieruimte creëren / Kunststof buis aanleggen:

→ Installatieruimte creëren (ter plaatse)
(ca. 0,5 m x 0,5 m x 1,0 m).



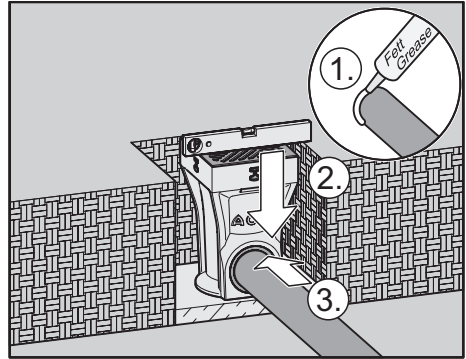
Bij gebruik van een ophoogelement - installatieruimte passend vergroten.

→ Kunststof buis (aansluitstuk 110 mm) voor aansluiting Europoint horizontaal.



Puntafvoer installeren:

- Fundering aanbrengen. Funderingsbeton minimaal van kwaliteit C12/15.
- Kunststof buis invetten (1).
- Europoint hoog plaatsen en uitlijnen (2).
- Tot tegen de aanslag (ca. 3 mm) in de dichting steken (3).

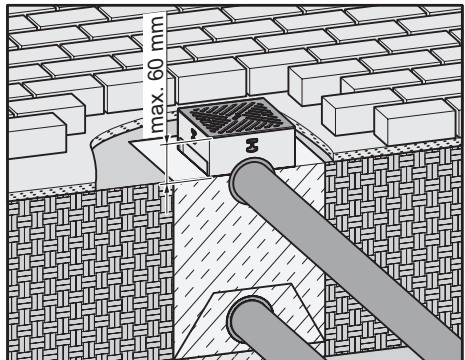
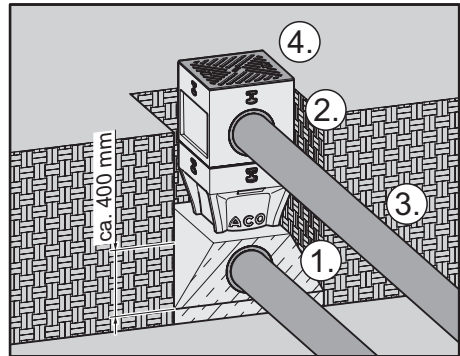


- Ingieten met beton (≥ 10 cm) (1). Funderingsbeton minimaal van kwaliteit C12/15.
- Ophoogelement plaatsen (+230 mm) (2).
- Bij gebruik van het ophoogelement moet de regenpijp worden aangesloten voordat het gat wordt gevuld met het bedmateriaal (3).



Ophoogelement eventueel met ACO Waterseal afdichten.

- Kader met rooster plaatsen (4) (ca. 3-5 mm onder het aangrenzende oppervlak, bv. bestrating).
- Beton aanvullen tot max. 60 mm onder het oppervlak. Funderingsbeton minimaal van kwaliteit C12/15.
- Bestrating plaatsen (nat in nat).



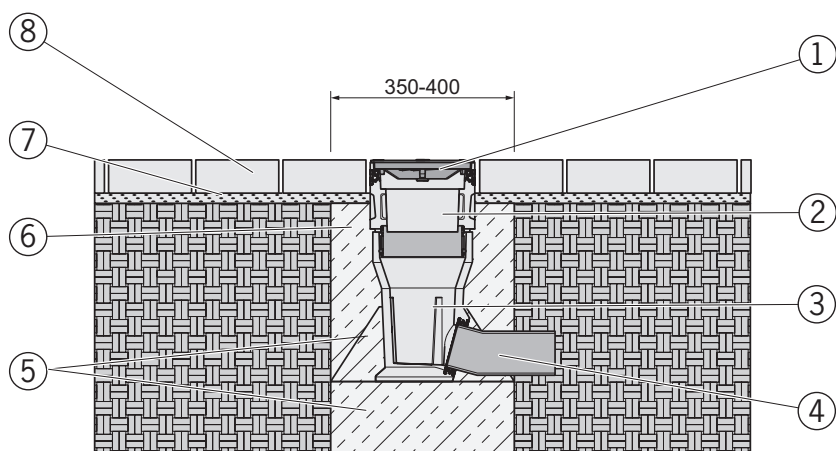
3.4 ACO Self® Europoint rond

Inbouwsituatie: Parkeerterrein

Product(en): ACO Self® rond

LET OP Om de goede werking te garanderen, moet de afvoer voor de installatie worden gereinigd.

Installatievoorbeeld ACO Self® Europoint rond



- | | |
|------------------------------|---|
| 1 = Rooster | 5 = Funderingsbeton |
| 2 = Ophoogelement | 6 = Beton |
| 3 = ACO Self® Europoint rond | 7 = Bestratingsbed*) |
| 4 = Kunststof buis | 8 = Bestrating van rechthoekige betontegels |

*) Zand-, grind- of splitbed (ongebonden bouwmethode = standaardbouwmethode volgens ZTV P StB9).

3.4.1 ACO Self® Europoint rond installeren

Installatieruimte creëren / Kunststof buis aanleggen:

- Installatieruimte creëren (ter plaatse) (ca. 0,5 m x 0,5 m x 1,0 m).

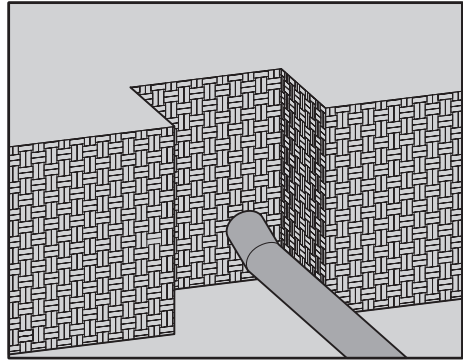


Bij gebruik van tussenstukken - installatieruimte passend vergroten.

Eén tussenstuk + **277 mm**

Twee tussenstukken + **554 mm**

- Kunststof buis (mof 110 mm) voor aansluiting Europoint horizontaal.



Afmetingen van de installatieruimte:

zonder tussenstuk = **553 - 528 mm**

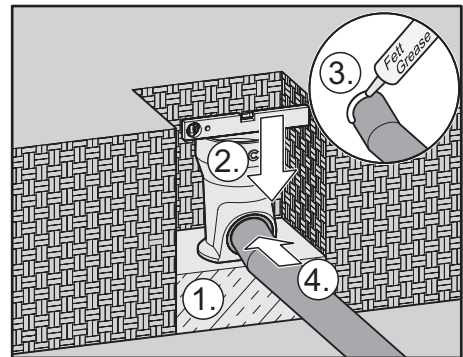
één tussenstuk = **830 - 805 mm**

twee tussenstukken = **1100 - 1075 mm**

onder de oppervlakte.

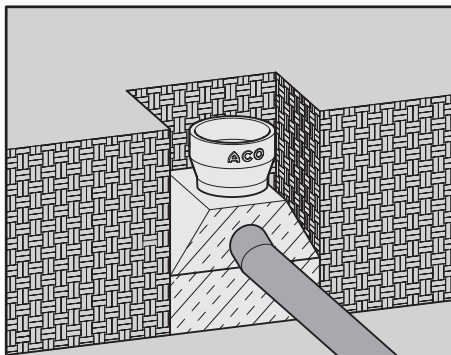
Puntafvoer installeren:

- Fundering aanbrengen. Funderingsbeton minimaal van kwaliteit C12/15 (1).
- Europoint rond plaatsen en uitlijnen (2).
- Kunststof buis invetten (3).
- Tot tegen de aanslag (ca. 3 mm) in de dichting steken (4).



Plaatsing

- Ingieten met beton (≥ 10 cm).
Funderingsbeton minimaal van kwaliteit C12/15.

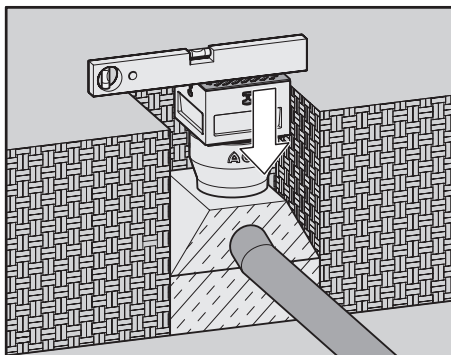


- Bovendeel plaatsen.
- Bovendeel gelijk plaatsen met het oppervlak door het te draaien, te kantelen of de hoogte aan te passen.

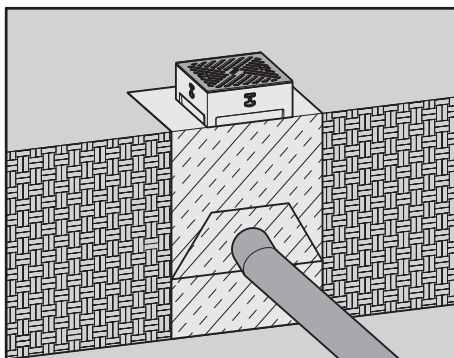


Tussenstuk eventueel afdichten met ACO Waterseal.

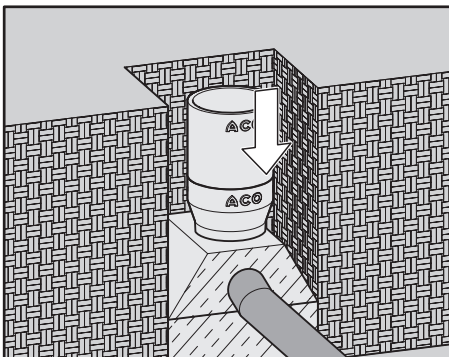
- Kader met rooster plaatsen (ca. 3-5 mm onder het aangrenzende oppervlak, bv. bestrating).



- Beton aanvullen tot max. 60 mm onder het oppervlak. Funderingsbeton minimaal van kwaliteit C12/15.



- Eventueel tussenstuk plaatsen.

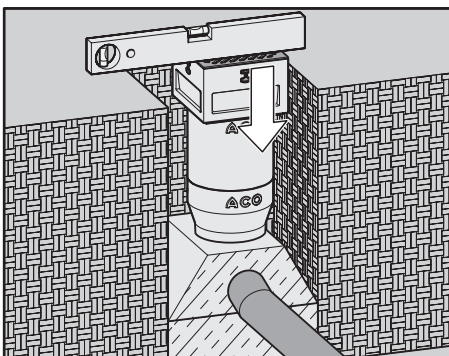


- Bovendeel plaatsen.
- Bovendeel gelijk plaatsen met het oppervlak door het te draaien, te kantelen of de hoogte aan te passen.



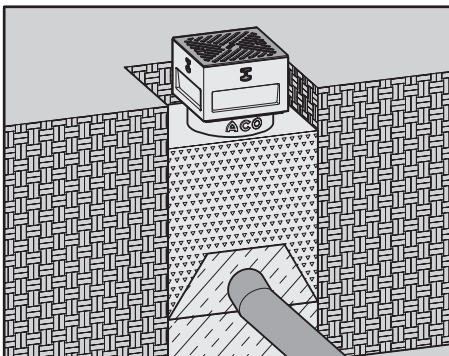
Tussenstuk eventueel afdichten met ACO Waterseal.

- Kader met rooster plaatsen (ca. 3-5 mm onder het aangrenzende oppervlak, bv. bestrating).



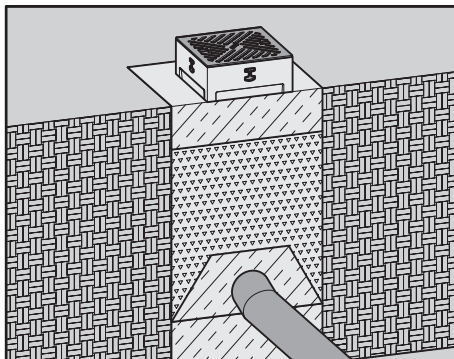
Bij gebruik van een tussenstuk:

- Zand aanvullen.
- Zand verdichten (bed van zand 0/8) (1).

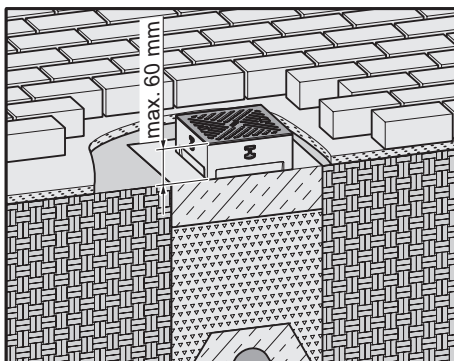


Plaatsing

- Beton aanvullen tot max. 60 mm onder het oppervlak. Funderingsbeton minimaal van kwaliteit C12/15.



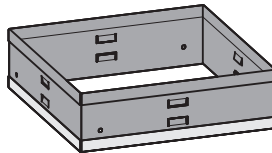
- Bestrating plaatsen (nat in nat).



3.5 ACO Self® Europoint - Toebehoren

Product(en): designrand [twee hoogtematen - afhankelijk van het rooster (zwart of metaal)]

Designrand



Afhankelijk van het rooster (zwart of metaal) kan de designrand op de rand van de Europoint worden gemonteerd. Het kader is verkrijgbaar in 2 verschillende hoogtematen en is aangepast aan de roosterhoogte.

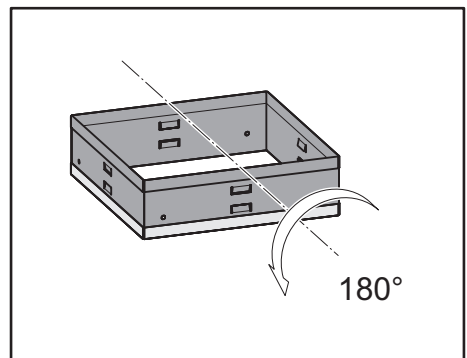
3.5.1 ACO Self® Europoint designrand installeren

Hoogte van de designrand aanpassen:

- Door de designrand rond zijn as te draaien, wordt de uitspringende hoogte gewijzigd.



Zilveren rand (voor metalen rooster)
geringe hoogte
 Zwarte rand -
grotere hoogte



Plaatsing

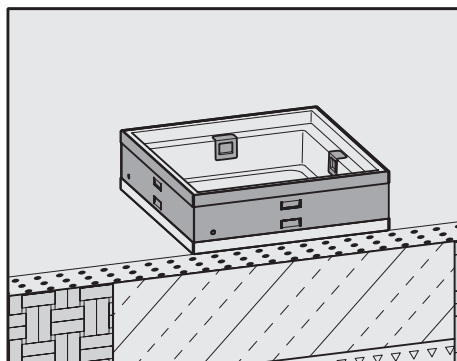
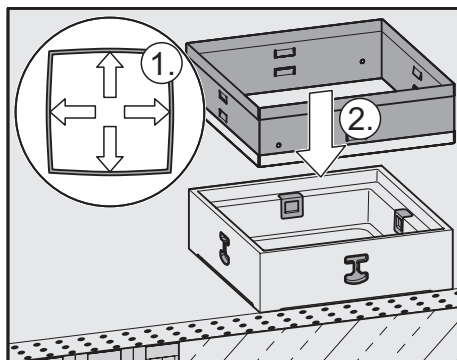
- Buig de randen van het kader (1) lichtjes open en druk het aan tot het vastklikt (2).
- Zorg ervoor dat de designrand op de 4 buitenste grendelpunten vastklikt.



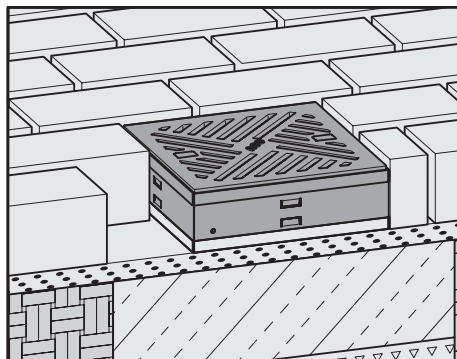
Eenmaal geplaatst kan de designrand niet meer worden verwijderd.



De designrand is correct geplaatst wanneer het rooster en de rand van het kader op dezelfde hoogte zitten. Bovenkant ca. 3-5 mm onder het aangrenzende oppervlak, bv. bestrating.



- Rooster inleggen.
- Bestrating plaatsen (nat in nat).



4 ACO Self® Europoint reinigen

De reinigingsintervallen zijn aanbevelingen en moeten worden aangepast volgens de specifieke eisen:

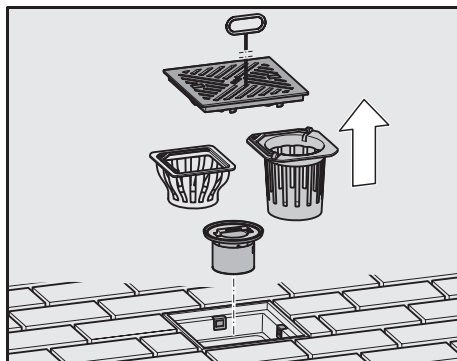
ACO Self® Europoint puntafwatering 1 - 2 keer per jaar reinigen.

In geval van sterke vervuiling, bv. door vallende bladeren, moet dit vaker gebeuren.

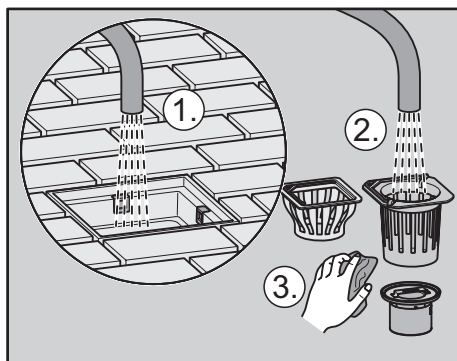
- Verwijder vuil en vreemde voorwerpen
- Controleer de onbelemmerde toe- en afvoer
- Vervang ontbrekende of defecte onderdelen

ACO Europoint reinigen:

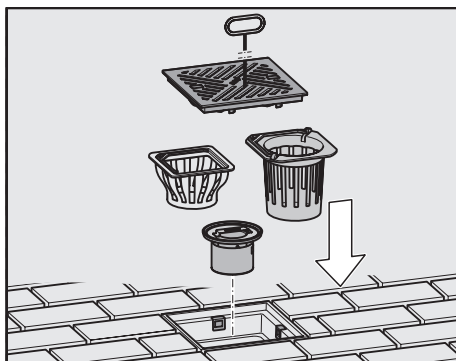
- Verwijder het rooster met de roosterhaak
- Eventueel vuilvangemmer uitnemen.
- Verwijder de geurafluiters.



- Vuilvangemmer leegmaken en reinigen.
- Geurafluiters reinigen.
- Afvoer doorspoelen met water.



- Vuilvangemmer en rooster terugplaatsen.



5 Notities

Deze pagina's zijn bedoeld voor handgeschreven notities, bv. vermelding van gebruikte producten.

ACO Passavant n.v.

Preenakker 8

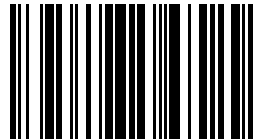
1785 Merchtem

Tel.: 052 38 17 70

Fax: 052 38 17 71

info@aco.be

www.aco.be



MA5292

**ACO. creating
the future of drainage**

